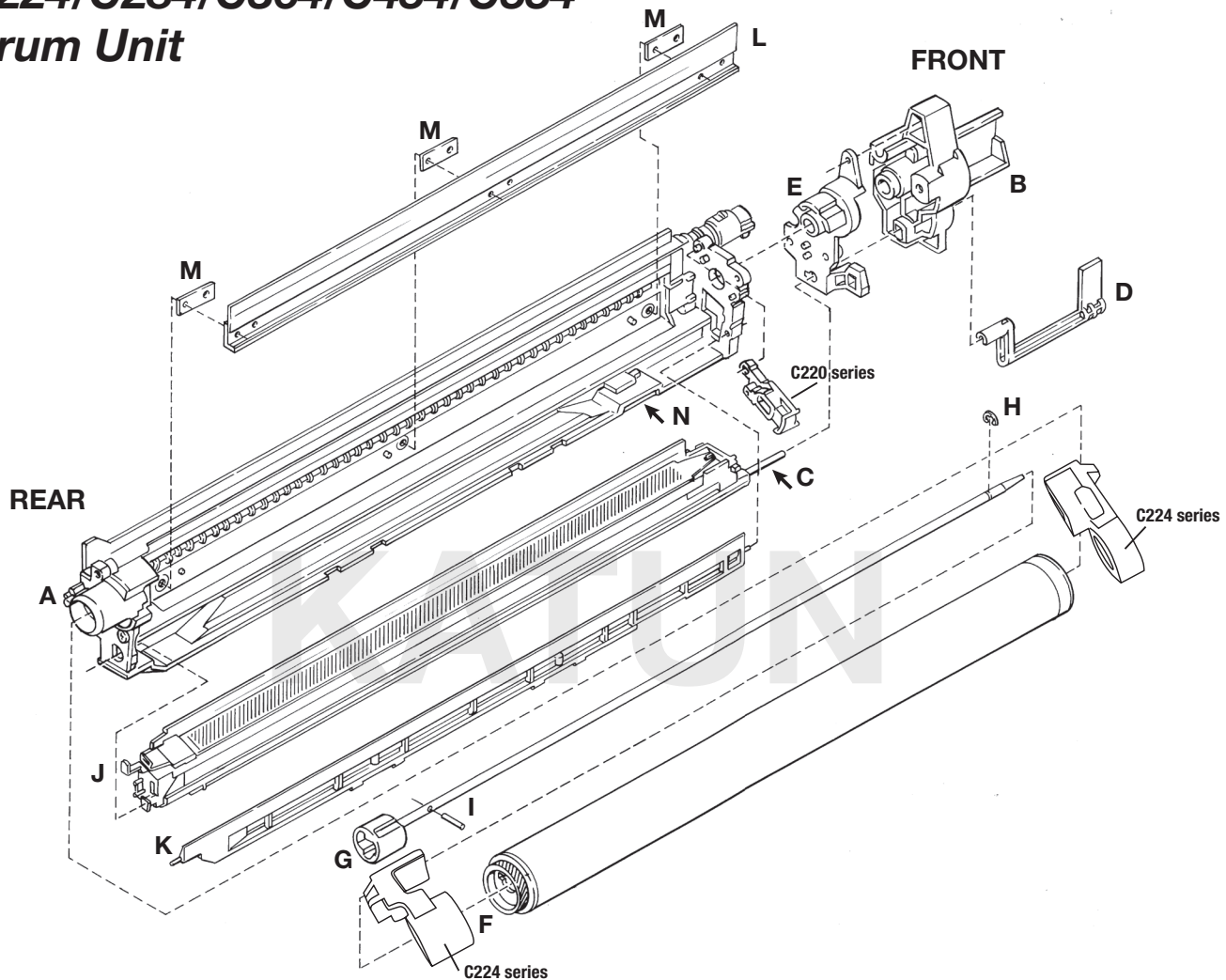


Disassembly Instructions

**For Konica Minolta bizhub C220/C280/C360 &
C224/C284/C364/C454/C554
Drum Unit**



**Instrucciones de desarmado para unidades de tambor
Konica Minolta bizhub C220/C280/C360 & C224/C284/C364/C454/C554**

**Instructions de démontage concernant l'unité tambour
Konica Minolta bizhub C220/C280/C360 & C224/C284/C364/C454/C554**

**Ausbauanweisungen für Trommeleinheiten in
Konica Minolta bizhub C220/C280/C360 & C224/C284/C364/C454/C554**

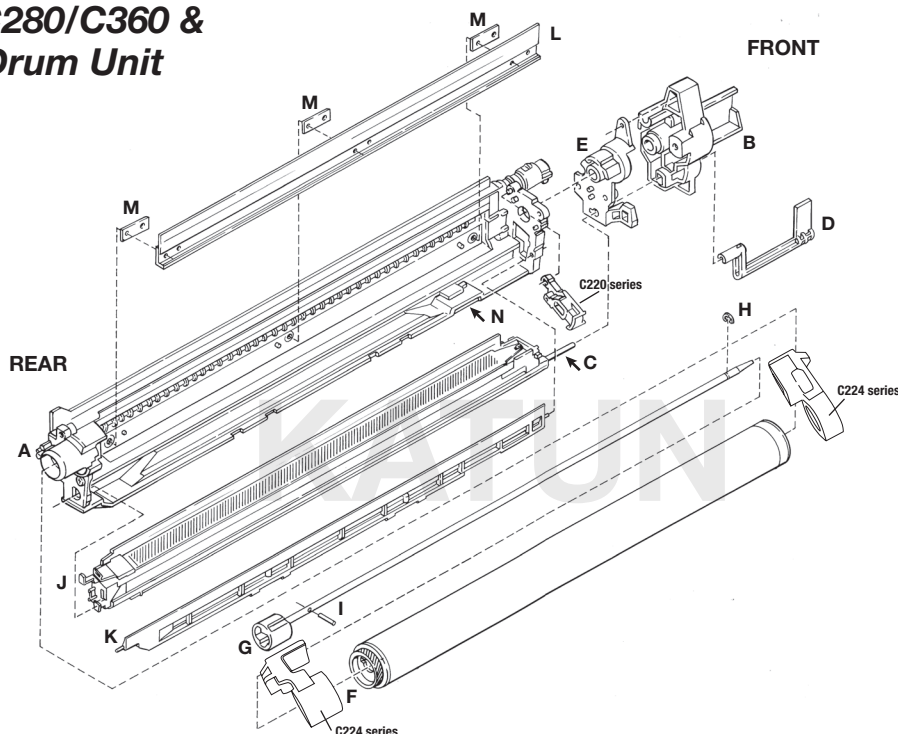
**Istruzioni di smontaggio per l'unità tamburo dei modelli
Konica Minolta bizhub C220/C280/C360 & C224/C284/C364/C454/C554**

**Instruções de desmontagem para as unidades fotorreceptoras
Konica Minolta bizhub C220/C280/C360 & C224/C284/C364/C454/C554**

Disassembly Instructions for Konica Minolta bizhub C220/C280/C360 & C224/C284/C364/C454/C554 Drum Unit

- (A) Drum unit frame
- (B) Outer front cover
- (C) Charge cleaner guide
- (D) Cleaner guide handle extension
- (E) Inner front cover
- (F) OPC drum**
- (G) Drum shaft
- (H) E-clip
- (I) Metal drive pin
- (J) Charge corona unit
- (K) Plastic side plate
- (L) Drum cleaning blade**
- (M) Plastic shims
- (N) New drum unit detect IC chip**

*Components in bold text
available from Katun.*



NOTE: Follow these instructions carefully. The quality and performance of the rebuilt Konica Minolta Drum Unit will depend on your workmanship, as well as the condition of the used Drum Unit being rebuilt. Be sure to read and understand each disassembly step prior to beginning each step. Save all parts and hardware removed unless instructed to discard.

Disassembly

1. Position the drum unit as shown above and access the front side.
2. Pull the charge cleaner handle outward and remove the handle extension (D) from the charge cleaner guide (C).
3. Push the charge cleaner guide (C) back to the home position inside the drum unit frame (A).
4. Remove the outer front cover (B) by removing the 3 long self-tapping type screws.
5. Remove the inner front cover (E) by removing 2 long round-head type screws and 1 short self-tapping type screw. Note: the 2 long round-head screws have flat washers.
6. To remove the used OPC drum, rotate the rear of the drum shaft (G) and drum (F) to access the E-clip (H) on the front side of the drum shaft. Carefully remove the E-clip from the drum shaft.
7. Slowly slide the drum shaft (G) out from the rear of the drum unit frame (A) until the metal drive pin (I) disengages from the rear OPC drum flange.
8. Using a needle-nose plier or similar tool, remove the metal drive pin (I) from the drum shaft.
9. Completely remove the drum shaft (G) from the rear side of the drum unit frame (A). Remove the used OPC drum (F) from the drum unit frame. Discard the used OPC drum.
10. Remove the 2 small screws securing the plastic side plate (K) to the drum unit frame (A). Flex the center portion of the plastic side plate upward to remove the rear mounting post on the plastic side plate from the rear of the drum unit frame. **Be careful not to break or damage the plastic side plate.** Remove the front plastic mounting post on the plastic side plate from the front of the drum unit frame to completely remove the plastic side plate (K).
11. To remove the charge corona unit (J) from the drum unit frame (A), use a small tool to slide the rear side of the charge corona unit towards the front and then lift up to remove the charge unit from the rear of the drum unit frame. While lifting the rear side of the charge unit, slide the charge unit out of the front frame to fully remove. **Be careful to support the white plastic charge cleaner guide (C) when removing the charge corona unit. IMPORTANT: Handle and store the charge unit with care, it can be easily damaged. Clean the charge corona unit as needed.**
12. **NOTE: Do not damage the mylar waste toner recovery seal during this step.** Remove the 3 screws securing the used drum cleaning blade (L) to the drum unit frame (A). **NOTE: Make sure to maintain the location of the plastic shims (M) for reassembly.** Remove the used drum cleaning blade and discard.

Assembly

Clean all individual drum unit components that will be reused as needed/required before assembly.

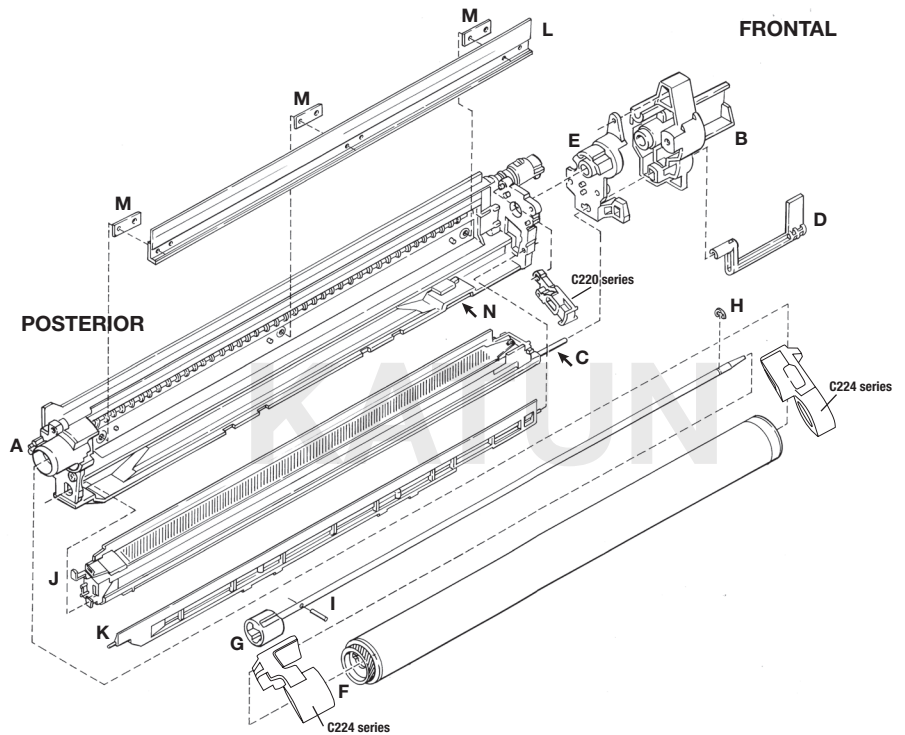
Assemble drum unit in reverse order, Katun strongly recommends installing a new OPC drum and new drum cleaning blade at the same time.

NOTE: Replace the old drum unit detect IC chip (N) attached to the bottom of the drum unit frame assembly (A) with a new drum unit detect IC chip.

Instrucciones de desarmado para unidades de tambor Konica Minolta bizhub C220/C280/C360 & C224/C284/C364/C454/C554

- (A) Carcasa de la unidad de tambor
- (B) Tapa frontal exterior
- (C) Guía del limpiador de cargas
- (D) Extensión del mango de la guía del limpiador
- (E) Tapa frontal interior
- (F) Tambor OPC**
- (G) Eje del tambor
- (H) Presilla semicircular (E-clip)
- (I) Pasador de arrastre de metal
- (J) Unidad de la corona de carga
- (K) Placa lateral de plástico
- (L) Lámina de limpieza del tambor**
- (M) Cuñas de plástico
- (N) Chip de circuito integrado para detectar unidad de tambor nueva**

Los componentes en negrita se pueden pedir a Katun.



NOTA: Siga estas instrucciones cuidadosamente. La calidad y el rendimiento de la Unidad de reconstrucción del tambor Konica Minolta dependerán de su mano de obra así como de la condición de la Unidad de tambor que se reconstruye. Asegúrese de leer y comprender cada paso del desarmado antes de comenzarlos. Guarde todas las piezas y la tornillería que retire a menos que en las instrucciones se indique que deben desecharse.

Desarmado

1. Ubique la unidad de tambor tal como se muestra en la ilustración de arriba y trabaje en la parte frontal.
2. Tire hacia afuera del mango del limpiador de cargas y retire la extensión del mango (D) de la guía del limpiador de cargas (C).
3. Empuje la guía del limpiador de cargas (C) de regreso hasta la posición de inicio en el interior de la carcasa de la unidad de tambor (A).
4. Retire la tapa frontal exterior (B) quitando los 3 tornillos autorroscantes largos.
5. Retire la tapa frontal interior (E) retirando los 2 tornillos de cabeza redonda y el tornillo autorroscante corto. Nota: Los 2 tornillos de cabeza redonda tienen arandelas planas.
6. Para retirar el tambor OPC usado, gire la parte posterior del eje del tambor (G) y el tambor (F) para llegar a la presilla semicircular (E-clip) (H) en el lado frontal del eje del tambor. Retire cuidadosamente la presilla semicircular del eje del tambor.
7. Deslice lentamente el eje del tambor (G) hacia afuera para extraerlo de la parte posterior del marco de la unidad de tambor (A) hasta que el pasador de arrastre de metal (I) se destrabe de la lengüeta posterior del tambor OPC.
8. Utilice unas pinzas de punta de aguja o una herramienta similar para retirar el pasador de arrastre de metal (I) del eje del tambor.
9. Extraiga por completo el eje del tambor (G) de la parte posterior del carcasa de la unidad de tambor (A). Retire el tambor OPC usado (F) de la carcasa de la unidad de tambor. Deseche el tambor OPC usado.
10. Quite los 2 tornillos pequeños que fijan la placa lateral de plástico (K) a la carcasa de la unidad de tambor (A). Doble la porción central de la placa lateral de plástico hacia arriba para retirar el puntal de montaje posterior de la placa lateral de plástico del parte posterior de la carcasa de la unidad de tambor. **Tome la precaución de no quebrar ni dañar la placa lateral de plástico.** Retire el puntal de montaje de plástico frontal de la placa lateral de plástico de la parte frontal de la carcasa de la unidad de tambor para extraerlo por completo de la placa lateral de plástico (K).
11. Para retirar la unidad de la corona de carga (J) de la carcasa de la unidad de tambor (A), utilice una herramienta pequeña para deslizar la parte posterior de la unidad de la corona de carga hacia la parte frontal y luego levántela para extraer la unidad de carga de la parte posterior de la carcasa de la unidad de tambor. Cuando levante la parte posterior de la unidad de carga, deslice la unidad de carga para hacia el exterior de la carcasa frontal para extraerla por completo. **Tome la precaución de apoyar la guía del limpiador de cargas de plástico blanco (C) cuando extraiga la unidad de la corona de carga. IMPORTANTE: Manipule y guarde la unidad de carga con cuidado ya que puede dañarse fácilmente. Limpie la unidad de la corona de carga según sea necesario.**
12. **NOTA: No dañe el sello de mylar para la recuperación del tóner residual durante este paso.** Quite los 3 tornillos que fijan la lámina de limpieza usada del tambor (L) a la carcasa de la unidad de tambor (A). **NOTA: Asegúrese de mantener la ubicación de las cuñas de plástico (M) al volver a armar la unidad.** Extraiga la lámina de limpieza usada del tambor y deséchela.

Armado

Limpie todos los componentes de la unidad de tambor que se volverán a utilizar según sea necesario antes de armar la unidad.

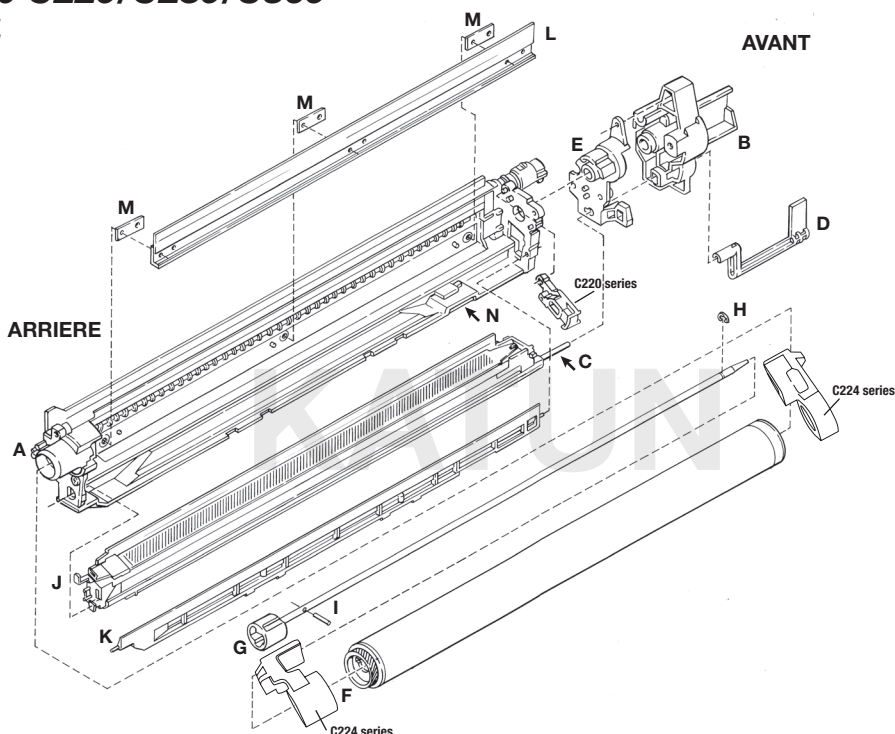
Arme la unidad de tambor siguiendo el orden inverso de pasos, Katun le recomienda que siempre instale un tambor OPC nuevo y una lámina de limpieza nueva del tambor a la vez.

NOTA: Cambie el chip de circuito integrado para detectar la unidad de tambor anterior (N) que se encuentra sujeto a la parte inferior del conjunto de la carcasa de la unidad de tambor (A) por uno nuevo.

Instructions de démontage concernant l'unité tambour Konica Minolta bizhub C220/C280/C360 & C224/C284/C364/C454/C554

- (A) Châssis d'unité tambour
- (B) Cache avant extérieur
- (C) Guide de nettoyage de charge
- (D) Extension de poignée de guide de nettoyage
- (E) Cache avant intérieur
- (F) Tambour OPC**
- (G) Arbre de tambour
- (H) Agrafe en E
- (I) Goupille d'entraînement métallique
- (J) Unité de charge corona
- (K) Plaque latérale en plastique
- (L) Raclette de nettoyage tambour**
- (M) Cales en plastique
- (N) Puce CI de détection d'unité tambour neuve**

Les composants indiqués en gras sont disponibles auprès de Katun.



REMARQUE : Suivez soigneusement ces instructions. La qualité et les performances de l'unité tambour Konica Minolta remise en état dépendront de votre main-d'œuvre ainsi que de l'état de l'unité tambour usagée à remettre à neuf. Assurez-vous de lire et de comprendre chacune des étapes de démontage avant de commencer. Conservez tout (es) les pièces et le matériel déposé(es), sauf instruction contraire.

Démontage

1. Positionnez l'unité tambour tel qu'indiqué ci-dessus et accédez au côté avant.
2. Tirez la poignée de nettoyage de charge vers l'extérieur et déposez l'extension de poignée (D) du guide de nettoyage de charge (C).
3. Repoussez le guide de nettoyage de charge (C) en position initiale à l'intérieur du châssis d'unité tambour (A).
4. Déposez le cache avant extérieur (B) en ôtant les trois vis autotaraudeuses longues.
5. Déposez le cache avant intérieur (E) en ôtant les 2 vis à tête ronde longues et 1 vis autotaraudeuse courte. Remarque : les 2 vis à tête ronde longues sont munies de rondelles plates.
6. Pour déposer le tambour OPC usagé, faites tourner l'arrière de l'arbre de tambour (G) et le tambour (F) afin d'accéder à l'agrafe en E (H) du côté avant de l'arbre de tambour. Ôtez soigneusement l'agrafe en E de l'arbre de tambour.
7. Faites lentement coulisser l'arbre de tambour (G) hors de l'arrière du châssis d'unité tambour (A) jusqu'à déloger la goupille d'entraînement métallique (I) de la bride de tambour OPC arrière.
8. À l'aide d'une pince à bec effilé ou d'un outil similaire, déposez la goupille d'entraînement métallique (I) de l'arbre de tambour.
9. Déposez complètement l'arbre de tambour (G) du côté arrière du châssis d'unité tambour (A). Déposez le tambour OPC usagé (F) du châssis d'unité tambour. Jetez le tambour OPC usagé.
10. Ôtez les 2 petites vis fixant la plaque latérale en plastique (K) au châssis d'unité tambour (A). Pliez la partie centrale de la plaque latérale en plastique vers le haut pour déposer la tige de montage arrière sur la plaque latérale en plastique de l'arrière du châssis d'unité tambour. **Veillez à ne pas rompre ni endommager la plaque latérale en plastique.** Déposez la tige de montage en plastique avant sur la plaque latérale en plastique de l'avant du châssis d'unité tambour pour ôter complètement la plaque latérale en plastique (K).
11. Pour déposer l'unité de charge corona (J) du châssis d'unité tambour (A), utilisez un petit outil afin de faire coulisser le côté arrière de l'unité de charge corona vers l'avant, puis soulevez-la pour extraire l'unité de charge de l'arrière du châssis d'unité tambour. Tout en soulevant le côté arrière de l'unité de charge, faites coulisser l'unité de charge hors du châssis avant pour l'ôter complètement. **Veillez à soutenir le guide de nettoyage de charge en plastique blanc (C) lors de la dépose de l'unité de charge corona. IMPORTANT : L'unité de charge est fragile, manipulez-la et rangez-la avec précaution. Nettoyez l'unité de charge corona si nécessaire.**
12. **REMARQUE : Au cours de cette étape, n'endommagez pas le joint de récupération de toner usagé Mylar.** Ôtez les 3 vis fixant la raclette de nettoyage de tambour usagé (L) au châssis d'unité tambour (A). **REMARQUE : Assurez-vous de maintenir les cales en plastique (M) en place pour le remontage.** Déposez la raclette de nettoyage de tambour usagé et jetez-la.

Montage

Nettoyez tous les composants individuels d'unité tambour qui seront réutilisés au besoin avant le montage.

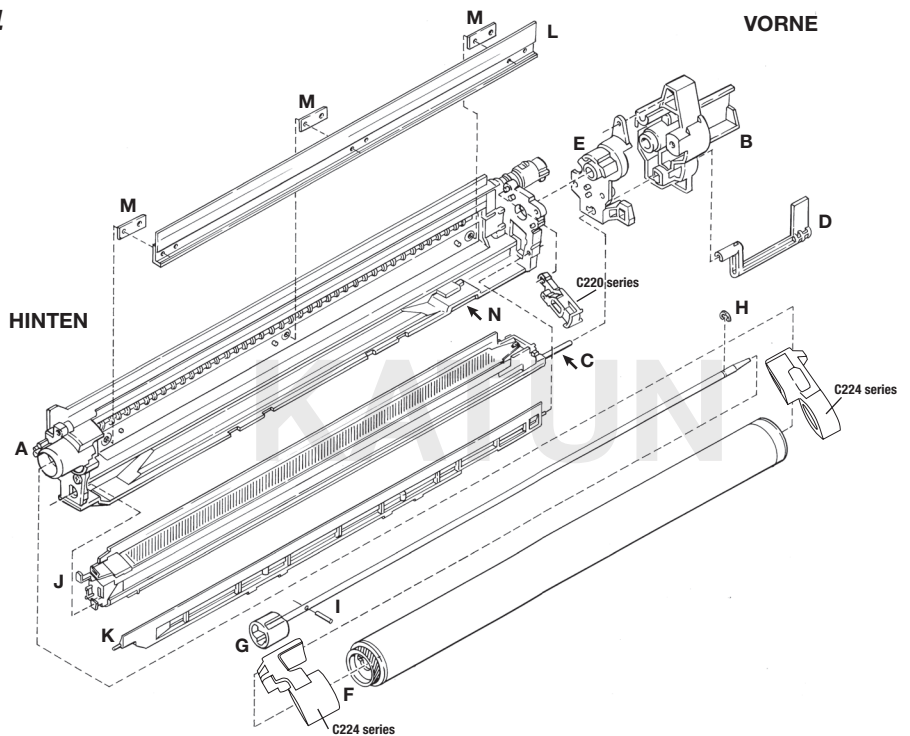
Montez l'unité tambour dans l'ordre inverse, Katun recommande vivement de poser un tambour OPC neuf et une raclette de nettoyage de tambour neuve dans le même temps.

REMARQUE : Remplacez l'ancienne puce CI de détection d'unité tambour (N) fixée au fond de l'ensemble de châssis d'unité tambour (A) par une puce CI de détection d'unité tambour neuve.

Ausbauanweisungen für Trommeleinheiten in Konica Minolta bizhub C220/C280/C360 & C224/C284/C364/C454/C554

- (A) Halterung der Trommeleinheit
- (B) Vordere Abdeckung, außen
- (C) Führung für Ladungsreiniger
- (D) Verlängerung des Führungsgriffs des Reinigers
- (E) Vordere Abdeckung, innen
- (F) OPC-Trommel**
- (G) Trommelwelle
- (H) E-Clip
- (I) Einsteckstift aus Metall
- (J) Ladekoronaeinheit
- (K) Seitenplatte aus Kunststoff
- (L) Trommelwischer**
- (M) Kunststoffplättchen
- (N) IC-Chip für die Erkennung der Trommeleinheit**

**Fettgedruckte Bauteile sind
bei Katun erhältlich.**



HINWEIS: Diese Anweisungen sind genau zu befolgen. Die Qualität und Leistung der wieder zusammengebauten Konica Minolta-Trommeleinheit hängen von Ihrer fachlichen Geschicklichkeit sowie auch von dem Zustand der gebrauchten Trommeleinheit ab, die eingebaut wird. Lesen Sie sich jeden Ausbauschritt sorgfältig durch, bevor Sie ihn ausführen. Bewahren Sie alle ausgebauten Teile auf, sofern die Anweisungen nicht die Entsorgung vorschreiben.

Ausbau

1. Positionieren Sie die Trommeleinheit wie oben gezeigt, und öffnen Sie die Vorderseite.
2. Ziehen Sie den Griff des Ladungsreinigers heraus, und ziehen Sie die Griffverlängerung (D) von der Ladungsreinigerführung (C) ab.
3. Drücken Sie die Ladungsreinigerführung (C) nach hinten in die Ruhestellung in der Führung der Trommeleinheit (A).
4. Entfernen Sie die äußere Abdeckung (B), indem Sie die 3 langen, selbstschneidenden Schrauben lösen.
5. Entfernen Sie die innere Abdeckung (E), indem Sie die 2 langen, selbstschneidenden Schrauben und die 1 kurze selbstschneidende Schraube lösen. Hinweis: Die beiden langen Rundkopfschrauben haben flache Unterlegscheiben.
6. Entnehmen Sie die gebrauchte OPC-Trommel, drehen Sie das hintere Ende der Trommelwelle (G) mit der Trommel (F), um an den E-förmigen Clip (H) vorn an der Trommelwelle zu gelangen. Ziehen Sie den E-Clip vorsichtig von der Trommelwelle ab.
7. Lassen Sie die Trommelwelle (G) langsam aus dem hinteren Teil der Trommelhalterung (A) herausgleiten, bis sich der Einsteckstift (I) aus dem hinteren OPC-Trommelflansch löst.
8. Ziehen Sie den Einsteckstift (I) mit einer Spitzzange (oder einem ähnlichen Werkzeug) aus der Trommelwelle.
9. Entnehmen Sie die Trommelwelle (G) vollständig aus dem hinteren Teil der Trommelhalterung (A). Nehmen Sie die gebrauchte OPC-Trommel (F) aus der Trommelhalterung. Entsorgen Sie die gebrauchte OPC-Trommel.
10. Lösen Sie die 2 kleinen Schrauben, mit denen die Seitenplatte (K) an der Trommelhalterung (A) befestigt sind. Biegen Sie den mittleren Teil der Seitenplatte hoch, um den hinteren Befestigungsrippl der Seitenplatte vom hinteren Teil der Trommelhalterung zu lösen. **Beschädigen oder zerstören Sie dabei nicht die Seitenplatte.** Lösen Sie den vorderen Befestigungsrippl der Seitenplatte vom vorderen Teil der Trommelhalterung, um die Seitenplatte (K) vollständig herausnehmen zu können.
11. Die Ladekoronaeinheit (J) drücken Sie mit einem flachen Werkzeug von hinten nach vorn aus der Trommelhalterung (A). Heben Sie die Ladekorona dann aus dem hinteren Teil aus der Trommelhalterung heraus. Während Sie den hinteren Teil der Ladekorona anheben, schieben Sie sie vollständig aus der vorderen Halterung heraus. **Halten Sie die weiße Plastikführung (C) der Ladungsreinigerführung gut fest, wenn Sie die Ladekorona herausnehmen. WICHTIG: Handhaben Sie die Ladekorona mit Vorsicht, da sie leicht beschädigt werden kann. Reinigen Sie die Ladekorona bei Bedarf.**
12. **HINWEIS: Beschädigen Sie bei diesem Schritt nicht die Mylar-Dichtung des Resttonerauffangbehälters.** Lösen Sie die 3 Schrauben, mit denen der gebrauchte Trommelwischer (L) an der Trommelhalterung (A) befestigt ist. **HINWEIS: Die Kunststoffplättchen (M) müssen beim Wiedereinbau an genauer derselben Stelle platziert werden.** Entnehmen Sie den gebrauchten Trommelwischer, und entsorgen Sie ihn.

Installation

Reinigen Sie vor dem Zusammenbau die einzelnen Bauteile der Trommeleinheit, die wiederverwendet werden sollen/müssen.

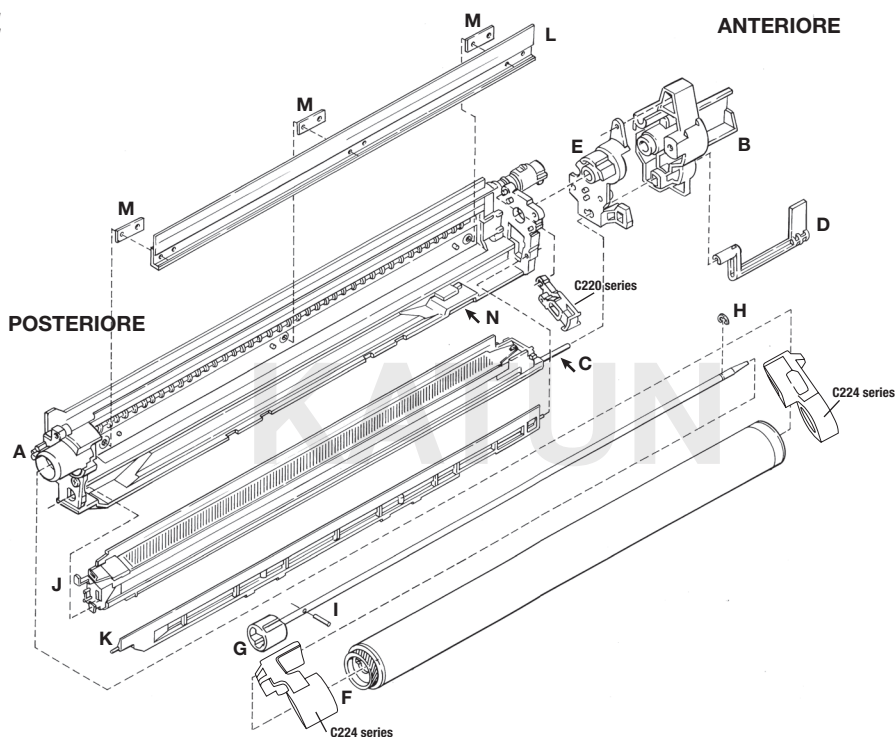
Bauen Sie die Trommeleinheit in umgekehrter Reihenfolge wieder zusammen. Katun empfiehlt dringendst, bei dieser Gelegenheit eine neue OPC-Trommel und einen neuen Trommelwischer einzusetzen.

HINWEIS: Ersetzen Sie den alten IC-Chip für die Trommelerkennung (N), der unten an der Trommelhalterung (A) verbaut ist, durch einen neuen IC-Chip.

Istruzioni di smontaggio per l'unità tamburo dei modelli Konica Minolta bizhub C220/C280/C360 & C224/C284/C364/C454/C554

- (A) Telaio dell'unità tamburo
- (B) Coperchio anteriore esterno
- (C) Guida del pulitore di carica
- (D) Estensione della maniglia della guida del pulitore di carica
- (E) Coperchio anteriore interno
- (F) Tamburo OPC**
- (G) Albero del tamburo
- (H) E-clip
- (I) Perno metallico di trascinamento
- (J) Unità corona di carica
- (K) Piastra laterale in plastica
- (L) Lama pulizia tamburo**
- (M) Spessori in plastica
- (N) Nuovo Chip IC di rilevamento dell'unità tamburo**

I componenti in grassetto sono disponibili presso Katun.



NOTA: Seguire attentamente le istruzioni che seguono. La qualità e le prestazioni dell'unità tamburo ricondizionata Konica Minolta dipendono dalla propria abilità di esecuzione e dalla condizione dell'unità tamburo usata che si intende rigenerare. Prima di iniziare la procedura, assicurarsi di aver letto e compreso tutte le istruzioni di smontaggio. Conservare tutti i componenti e l'hardware rimossi, a meno che non venga indicato di gettarli.

Smontaggio

1. Posizionare l'unità tamburo come mostrato sopra e accedere al lato anteriore.
2. Tirare la maniglia del pulitore di carica verso l'esterno e rimuovere l'estensione della maniglia (D) dalla guida del pulitore di carica (C).
3. Spingere indietro la guida del pulitore di carica (C) fino alla posizione iniziale all'interno del telaio dell'unità tamburo (A).
4. Rimuovere il coperchio anteriore esterno (B) estraendo le 3 viti lunghe autofilettanti.
5. Rimuovere il coperchio anteriore interno (E) estraendo le 2 viti lunghe a testa tonda e 1 vite corta autofilettante. Nota: le 2 viti lunghe a testa tonda sono dotate di rondelle piatte.
6. Per rimuovere il tamburo OPC usato, ruotare il retro dell'albero del tamburo (G) e il tamburo stesso (F) per accedere all'E-clip (H) sul lato anteriore dell'albero del tamburo. Rimuovere con cautela l'E-clip dall'albero del tamburo.
7. Fare scivolare lentamente verso l'esterno l'albero del tamburo (G) dal retro del telaio dell'unità tamburo (A) fino a che il perno metallico di trascinamento (I) si disinnesta dalla flangia posteriore del tamburo OPC.
8. Utilizzando delle pinze a punta sottile o un altro utensile simile, rimuovere il perno di trascinamento metallico (I) dall'albero del tamburo.
9. Estrarre completamente l'albero del tamburo (G) dal lato posteriore del telaio dell'unità tamburo (A). Rimuovere il tamburo OPC usato (F) dal telaio dell'unità tamburo. Gettare il tamburo OPC usato.
10. Rimuovere le 2 viti piccole che fissano la piastra laterale in plastica (K) al telaio dell'unità tamburo (A). Flettere la parte centrale della piastra laterale in plastica verso l'alto per rimuovere l'asta di montaggio posteriore sulla piastra stessa dal retro del telaio dell'unità tamburo. **Fare attenzione a non rompere o danneggiare la piastra laterale in plastica.** Rimuovere l'asta di montaggio anteriore in plastica posta sulla piastra laterale in plastica dal lato anteriore del telaio dell'unità tamburo in modo da estrarre completamente la piastra laterale (K).
11. Per rimuovere l'unità corona di carica (J) dal telaio dell'unità tamburo (A), usare un utensile di piccole dimensioni in modo da fare scivolare il lato posteriore dell'unità corona di carica verso la parte anteriore e, quindi, sollevarlo per estrarre l'unità corona dal retro del telaio dell'unità tamburo. Mentre si solleva la parte posteriore dell'unità di carica, fare scivolare l'unità stessa fuori dal telaio anteriore per rimuoverla completamente. **Assicurarsi di sostenere la guida bianca in plastica del pulitore di carica (C) mentre si rimuove l'unità corona di carica. IMPORTANTE: Manipolare e conservare con cura l'unità corona di carica, perché può essere facilmente danneggiata. Pulirla, se necessario.**
12. **NOTA: Durante questa fase, fare attenzione a non danneggiare il sigillo in mylar per il recupero del toner di scarto.** Rimuovere le 3 viti che fissano la lama di pulizia del tamburo usato (L) al telaio dell'unità tamburo (A). **NOTA: Assicurarsi di mantenere la posizione dei spessori in plastica (M) per il rimontaggio.** Rimuovere la lama di pulizia del tamburo usato e gettarla.

Montaggio

Prima di rimontarli, pulire tutti i componenti individuali dell'unità tamburo che verranno riutilizzati, come necessario o richiesto.

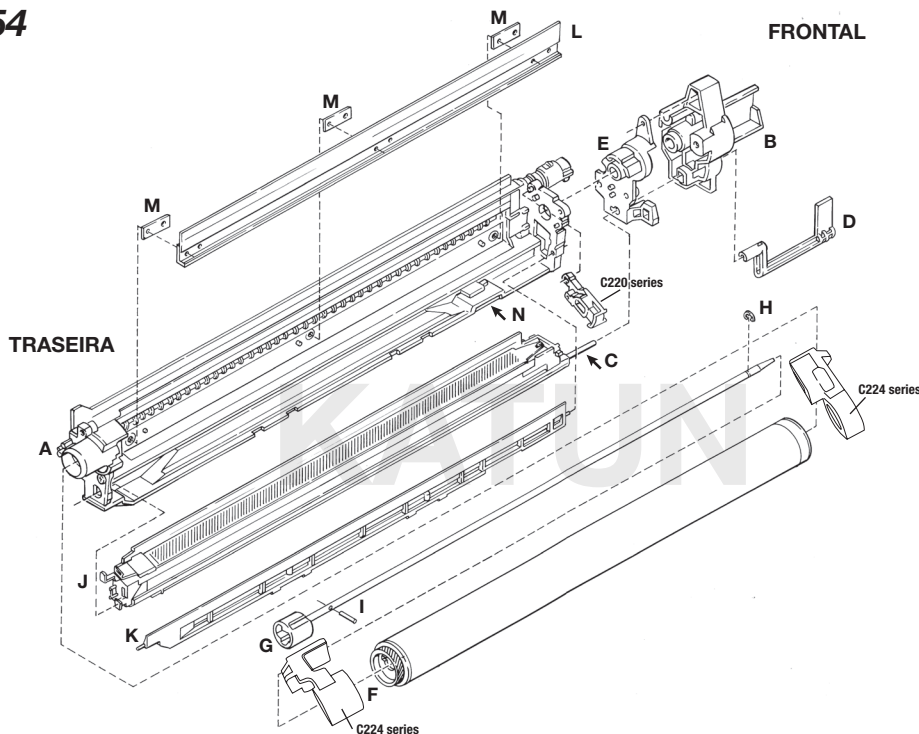
Montare l'unità tamburo in ordine inverso; Katun consiglia fortemente di installare sia un nuovo tamburo OPC, che una nuova lama di pulizia.

NOTA: Sostituire il vecchio chip IC di rilevamento del tamburo (N), fissato nella parte inferiore del gruppo telaio dell'unità tamburo (A), con uno nuovo.

Instruções de desmontagem para as unidades fotorreceptoras Konica Minolta bizhub C220/C280/C360 & C224/C284/C364/C454/C554

- (A) Estrutura da unidade fotorreceptora
- (B) Tampa frontal externa
- (C) Guia de limpeza de carga
- (D) Extensão da alça de guia de limpeza
- (E) Tampa frontal interna
- (F) Fotorreceptor OPC**
- (G) Eixo do fotorreceptor
- (H) Clip
- (I) Pino metálico de acionamento
- (J) Unidade de corona de carga
- (K) Placa plástica lateral
- (L) Lâmina de limpeza do fotorreceptor**
- (M) Cunhas plásticas
- (N) Chip IC de detecção da nova unidade de fotorreceptor**

Os componentes em negrito estão disponíveis na Katun.



NOTA: Siga estas instruções cuidadosamente. A qualidade e o desempenho da unidade fotorreceptora remanufaturada Konica Minolta, dependerá da sua mão-de-obra, assim como a condição da unidade fotorreceptora usada que estiver sendo remanufaturada. Antes de começar cada uma das etapas de desmontagem, certifique-se de ler e compreender bem como fazê-lo. Guarde todos os componentes e hardware retirados, a menos que tenha recebido instruções em contrário.

Desmontagem

1. Posicione a unidade fotorreceptora como mostrado acima e acesse a parte da frente.
2. Puxe a alça limpadora de carga para fora e retire a extensão da alça (D) da guia limpadora de carga (C).
3. Empurre a guia limpadora de carga (C) de volta para a posição dentro da estrutura da unidade fotorreceptora (A).
4. Retire a tampa frontal externa (B) removendo 3 parafusos longos do tipo auto-roscante.
5. Retire a tampa frontal interna (E) removendo 2 parafusos longos do tipo cabeça redonda e 1 parafuso curto do tipo auto-roscante. Nota: Os dois parafusos de cabeça redonda têm arruelas achatadas.
6. Para retirar o fotorreceptor usado, gire a parte traseira do eixo do fotorreceptor (G) e fotorreceptor (F) para acessar o clip (H) na parte da frente do eixo do fotorreceptor. Retire cuidadosamente o clip do eixo do fotorreceptor.
7. Deslize devagar o eixo do fotorreceptor (G) para fora da estrutura da unidade fotorreceptora traseira (A) até que o pino metálico de acionamento (I) se solte da flange traseira do fotorreceptor OPC.
8. Com um alicate de ponta fina ou ferramenta similar, retire o pino metálico (I) do eixo do fotorreceptor.
9. Retire completamente o eixo do fotorreceptor (G) da lateral traseira da estrutura da unidade fotorreceptora (A). Retire o fotorreceptor OPC usado (F) da estrutura da unidade fotorreceptora. Descarte o fotorreceptor OPC usado.
10. Retire os dois parafusos pequenos que seguram a placa lateral de plástico (K) à estrutura da unidade fotorreceptora (A). Flexione a parte central da placa lateral de plástico para retirar o pino de montagem traseiro na placa lateral de plástico da traseira da estrutura da unidade fotorreceptora. **Tenha cuidado para não quebrar ou danificar a placa lateral de plástico.** Retire o pino de plástico frontal de montagem da placa lateral de plástico da parte da frente da estrutura da unidade fotorreceptora, para retirar totalmente a placa lateral de plástico (K).
11. Para retirar a unidade de corona de carga (J) da estrutura da unidade fotorreceptora (A), use uma pequena ferramenta para deslizar a lateral traseira da unidade de corona de carga para a frente, e então, levante-a para remover a unidade de carga da parte de trás da estrutura da unidade fotorreceptora. Ao mesmo tempo em que levanta a parte de trás da unidade de carga, deslize-a para a frente da estrutura para retirá-la totalmente. **Certifique-se de dar sustentação à guia de limpeza de carga de plástico branco (C) ao retirar a unidade de corona de carga.** **IMPORTANTE: Manuseie e armazene a unidade de carga com cuidado, pois pode ser danificada facilmente. Limpe a unidade de corona de carga conforme o necessário.**
12. **NOTA: Não danifique o selo do depósito de resíduos de toner durante esta etapa.** Retire os três parafusos que prendem a lâmina de limpeza usada (L) na estrutura da unidade fotorreceptora (A). **NOTA: Certifique-se se as cunhas de plástico permaneceram no mesmo lugar (M) durante a desmontagem.** Retire a lâmina de limpeza de fotorreceptor usada e a descarte.

Montagem

Limpe cada um dos componentes da unidade fotorreceptora que serão utilizados novamente conforme necessário, antes de montar.

Monte a unidade fotorreceptora na ordem inversa, a Katun recomenda a instalação de um novo fotorreceptor OPC e uma nova lâmina de limpeza de fotorreceptor ao mesmo tempo.

NOTA: Troque o chip IC de detecção da unidade antiga de fotorreceptor (N), preso ao fundo do conjunto da estrutura da unidade fotorreceptora (A), por um novo chip IC detector da unidade fotorreceptora.

KATUN[®]